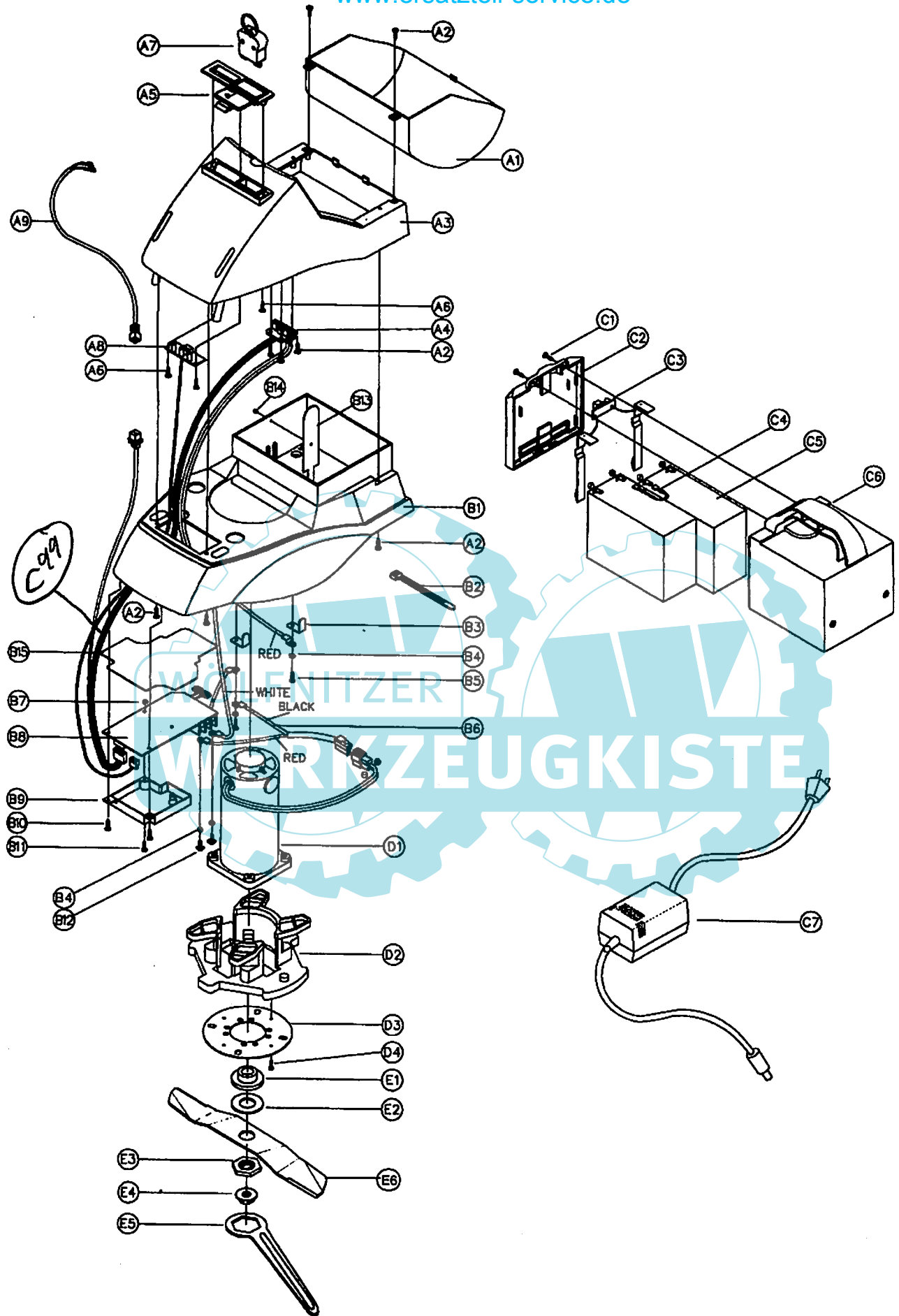


B003

Ausgabe Issue 1999-1		Bild Nr. Picture No B003		VARIOLUX 33 AKKU CHASSIE RADAUFHÄNGUNG		VARIOLUX 33 AKKU CHASSIS WHEEL SUSPENSION		Seite Page 14	
Pos. Fig.	Anzahl/Quantity			Artikel Nr. Part No	Bezeichnung	Description	Satz Kit	Anmerkung Notes	
	4680								
9	1			1111-2761-02	Klappe-schwarz	Flap-black.....			
10	1			1111-2789-01	Feder	Spring			
11	1			9838-9110-12	Schraube	Screw			
16	2			1111-2762-01	Rad	Wheel			
17	2			1111-2763-03	Nabenkapsel-weiß	Hub cap-white.....			
18	2			1111-3144-01	Rad m.Kugellager	Wheel w.ball bearing.....			
X 19	2			1111-3131-03	Radkappe.....	Hub cap.....			
20	4			1111-2756-03	Radzentrum-weiß	Wheel cup-white			
21	2			1111-2788-01	Ansatzbolzen	Shoulder bolt			
22	2			1111-3132-01	Ansatzbolzen	Shoulder bolt			
25	4			1111-3138-01	Distanz.....	Spacer.....			
28	1			1111-2765-00	Scheibe.....	Washer.....			
32	1			1111-2760-10	Grasbehälter-Untert.....	Collector-lower part			
33	1			1111-2758-02	Grasbehälter-Obert.....	Top collector-black			
34	1			1111-2764-01	Deckel.....	Cover			
38	1			1111-2997-02	Führungsh.m.Schalter	Handlebar w.switch.....			
39	2			9846-7916-16	Schraube	Screw			
40	2			9579-0008-00	Kabelhalter.....	Cable holder			
X 41	1			1111-3158-02	Führungsrohr-niedr.r.....	Handle tube-lower r.h			
X 42	1			1111-3158-01	Führungsrohr-niedr.l.....	Handle tube-lower l.h			
43	2			1111-0035-01	Verriegelungsrad	Locking knob			
44	3			9899-3545-12	Schraube	Screw			
45	2			9699-0025-02	Scheibe.....	Washer.....			
46	2			9403-0033-70	Plastikknopf.....	Plastic knob			
50	2			1111-3136-02	Scheibe.....	Washer.....			
52	2			1111-3130-01	Verstärkerungsplatte	Reinforcement plate.....			
53	10			9838-9216-12	Schraube	Screw.....			
53	2			9838-9220-12	Schraube	Screw.....			



B004

Ausgabe Issue 1999-1		Bild Nr. Picture No B004		VARIOLUX 33 AKKU MOTOR MESSER		VARIOLUX 33 AKKU MOTOR BLADE		Seite Page 16	
Pos. Fig.	Anzahl/Quantity			Artikel Nr. Part No	Bezeichnung	Description	Satz Kit	Anmerkung Notes	
	4680								
A01	1			1117-2076-02	Batterieklappe-rot.....	Top housing-red			
A02	10			9836-9216-12	Schraube	Screw			
A03	1			1117-2077-02	Obere Gehäuse-rot	Upper housing-red			
A04	1			1117-2081-01	Platte	Safety key plate			
A05	1			1117-2062-01	Display-Halter	LED place			
A06	3			9836-9110-12	Schraube	Screw			
A07	1			1111-3205-01	Schlüssel	Safety key			
A08	1			1117-2087-01	LED Display	LED circuit board			
A09	1			1117-2090-01	Kabel	Switch cable			
B01	1			1117-2078-02	Batteriegehäuse-grau.....	Battery house-grey			
B02	1			9579-0008-00	Kabelhalter.....	Cable holder			
B03	2			1117-2084-01	Anschlußblech	Connection			
B04	4			9683-0010-02	Federring	Washer			
B05	2			9836-9220-12	Schraube	Screw			
B06	1			1117-2086-01	Motorkabelbündel.....	Motor plug set			
B07	1			9799-0431-02	Mutter	Nut			
B08	1			1117-2088-01	Kreiskarte	IC card			
B09	1			1117-2079-01	Haube	Cover			
B10	2			9847-7716-16	Schraube	Screw			
B11	1			9865-0408-16	Schraube	Screw			
B12	2			9849-7909-16	Schraube	Screw			
B13	1			1117-2108-01	Isolierung	Charging insulation			
B14	1			1117-2131-01	Niet	Rivet			
B15	1			1117-2105-01	Dampfer	Pad			
C01	2			9836-9216-12	Schraube	Screw			
C02	1			1117-2080-01	Batteriehaube.....	Battery box cover			
C03	1			1117-2089-01	Ladeplatte.....	Charging plate			
C04	1			1117-2091-01	Kabel	Cord			
C05	2			1117-2083-01	Batterie	Battery			
C06	1			1117-2075-01	Batteriegehäuse	Battery box			
C07	1			9400-0262-00	Ladegerät.....	Charger			
C99	1			1117-2090-01	Kabel	Switch cable			
D01	1			1117-2085-01	Motor.....	Motor			
D02	1			1117-2092-01	Motorbefestigung	Motor base			
D03	1			1117-2082-01	Motorplatte	Motor mounting plate			
D04	1			9836-9110-12	Schraube	Screw			
E01	1			1111-3128-01	Messerhalter.....	Blade holder			
E02	1			1111-0020-01	Scheibe.....	Support washer			
E03	1			1111-3135-01	Sechskantscheibe	Hexagonal washer			
E04	1			1111-3129-01	Messermutter	Blade nut			
E05	1			1111-3156-01	Messerschlüssel	Blade wrench			
E06	1			1111-9083-01	Messer.....	Blade			

Nicht ill.